

**KÄYTTÖOHJE - JA VARAOSAKIRJA
BRUKSANVISNING OCH RESERVDELSKATALOG**

**TRAKTORIPERÄVAUNU
TRAKTORSLÄPVAGN**

MK 15

WECKMAN STEEL OY


Härkäläntie 72
19110 Vierumäki

Puh. (03) 888 70
Telefax (03) 718 2170

SISÄLLYSLUETTELO

2	Sisällysluettelo ja takuuehdot
3	Varaosaluettelon piirustukset
4	Käyttö- ja voiteluohjeet
4	Laitojen asennus
5 - 6	Varoituksia
7 -	Varaosakirja
8 - 9	Runko,lava ja laidat
10 - 11	Akselisto ja renkaat
12 - 13	Hydrauliikka ja valot

TAKUUEHDOT

- Valmistaja vastaa raaka-aine- ja valmistusvirheistä 12 kk ostopäivästä lukien

TAKUU EI KOSKE:

- Normaalaa kulumista, kuten renkaita, hydraulisy-lintereitä , laakereita jne.
- Takuu raukeaa aina, jos alkuperäiseen rakenteeseen on tehty muutoksia
- Ylikuormituksesta ja virheellisestä käytöstä johtuvia vaurioita
- Puutteellisesta huollosta johtuva rikkoutumisia
- Takuu ei korvaa oheistuotteita eikä matka- ja siirtokustannuksia eikä muita taloudellisia menetyksiä

Takuuasioissa on aina ennen korjaukseen ryhtymistä otettava yhteys kauppiaseen tai tehtaaseen ja sovittava korjausmenettelystä ja korjaamosta.

Ilmoituksen yhteydessä on annettava seuraavat tiedot:

VAUNUTYYPPI
VALMISTUSNUMERO
OSTOPÄIVÄ
KAUPPIAS

INNEHÄLLSFÖRTECKNING

Innehållsförteckning och garantivillkor
Ritningar i reservkatalog
Bruks- och smörjanvisningar
Montering av lämmar
Varningar
Reservdelskatalog
Ram , flak och lämmar
Axel och hjul
Hydraulik och belysning

GARANTIVILLKOR

- Tillverkaren ansvarar för material- och tillverkningsfel i 12 månader från och med inköpsdagen.

GARANTIN GÄLLER INTE:

- Normal slitage , så som däck , hydrauliska cylinder , hjullager mm.
- Skador som uppstår p.g.a. överbelastning eller felaktig bruk
- Skador som uppstår p.g.a. bristfällig service
- Garantin återgår alltid när den originella konstruktionen har blivit ändrat
- Garantin ersätter inte vidprodukter eller rese- och förflyttningskonstruktörer eller andra ekonomiska förluster

Angående garantiärenden måste återförsäljaren eller fabriken förtredare alltid kontaktas och reparationssätt och verkstad avtalas om innan reparationen börjar.

I samband med anmälan om skadan skall följande information ges:

VAGNTYP
SERIENUMMER
INKÖPSDATUM
FÖRSÄLJARE

VARAOSALUETTELON PIIRUSTUKSET

Varaosaluettelossa oleva kuva ei aina täysin vastaa perävaunua tai vaunussa olevaa osaa tai kokoon-panoa, mutta selvittää kokoonpanon tai rakenteen, johon osa liittyy, tai esittää osaa, jolla on sama toiminto kuin kuvan esittämällä.

Tämä varaosakirja sisältää vaunutyyppin

MK 15

Varaosia ja huoltoa koskevissa asioissa pyydämme Teitä kääntymään kauppiasne puoleen tai ottamaan yhteyden suoraan tehtaallemme.

Kun tilaatte varaosia, olkaa ystävällinen ja ilmoittakaa myös vaunun valmistusnumero. Se on stanssattu vaunun oikealle puolelle runkopalkkiin hitsattuun metallilevyyn. Kts. alla oleva kuva.

Oikeus muutoksiin pidätetään

RITNINGAR I RESERVDELS KATALOGEN

Bilden på katalogen motsvarar inte alltid helt släpvagnen eller delen på vagnen, men klagör sammansättningen eller konstruktionen, som delen hör samman med. Bilden kan också visa en del, som har samma funktion.

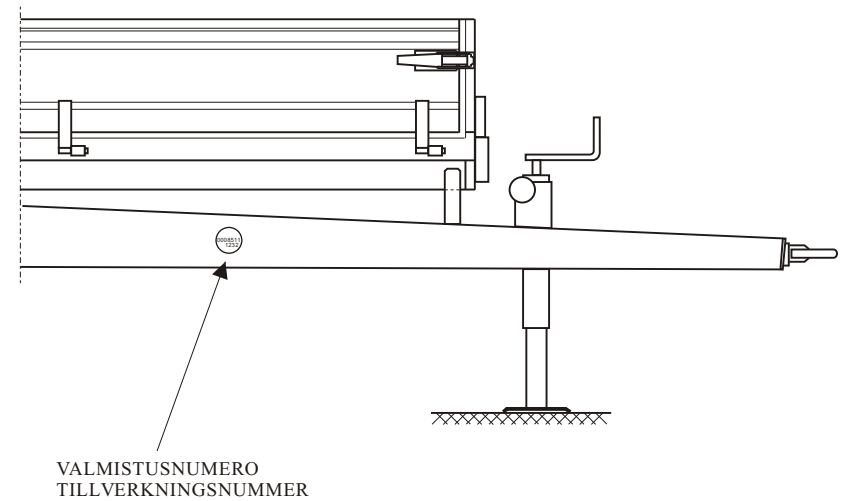
Den här reservdelskatalogen gäller vagnstypen

MK 15

När det gäller reservdelar och service, ber vi Er vänligen kontakta försäljaren eller fabriken.

När Ni beställer reservedelar, var vänlig och meddela också vagnens tillverkningsnummer som är stansat på högre sidan av rammen. Se nedanstående bild.

Rätten till ändringar förbehålles.



KÄYTTÖOHJEET

Tarkasta ENNEN VAUNUN KÄYTTÖNOTTOA seuraavat asiat:

1. Pyörän pulttien kireys.

Ennen käyttöönottoa tarkasta pyörän pulttien kireys. Kiristystiukkuus 160 Nm (16 kpm). Ensimmäinen tarkistus muutaman ajotunnin jälkeen ja sen jälkeen 2-3 kertaa käyttökaudessa.

2. Renkaiden ilmanpaineet

185R14 C 300 kPa 3,0 bar

3. Valojen toiminta

Taka- ja vilkkuvalot on kytketty standardin SFS 2473 mu- kaisesti. Jos valot eivät toimi oikein, tarkasta, onko sähkön ulosotto traktorissa kytketty standardin mukaan.

4. Hydrauliikan toiminta

- Tarkasta nesteletkujen liittimien kireys
- Varmista, että kipin pikaliitin sopii traktoriin
- Poista kipissä mahdollisesti oleva ilma kippaamalla useita kertoja **TYHJÄLLÄ** vaunulla
- Käytä hydraulijärjestelmässä vain puhdasta hydraulijälyä
- **KIPIN MAKSIMIPAINE 21 MPa (210 bar)**

HUOM! Perävaunu on tarkoitettu kytkettäväksi vetokoukulla varustettuun vetolaitteeseen.

VOITELUOHJEET

Voitele pyörän napa ja telin laakerit yleisrasvalla kerran käyttökaudessa.

LAITOJEN ASENNUS

1. Laita etulaita paikoilleen ja lukitse alanurkista M10 * 25 ruuvilla ja mutterilla.
2. Laita sivulaidan saranatapit lavan reunassa oleviin sara- naholkkeihin ja käännä laita paikoilleen. Lukitse laitalukot.
3. Laita takalaidan saranatapit lavanreunassa oleviin sarana- holkkeihin ja käännä laita paikoilleen. Lukitse laitalukot

BRUKSANVISNINGAR

FÖRE ibruktagningen kontrollera följande saker:

1. Hjulbultarnas spänning

Före ibrukstagningen kontrollera hjulbultarnas spänning 160 Nm (16 kpm). Första kontrollen efter några körtimmar och sen 2-3 gånger under brukssäsongen.

2. Lufttryck i däcken

185R14 C 300 kPa 3,0 bar

3. Funktion av ljus

Baklyktor och blinkar har kopplats enligt SFS 2473 standarden. Om ljusen inte fungerar ordentligt, kontrollera, att eluttaget på traktoren har kopplats enligt standarden.

4. Hur hydrauliken fungerar

- Kontrollera spänningen av kopplingar för hydraulikslangar
- Kontrollera att snabbkopplingen för tippkolven passar till traktoren
- Avlägsna luften som kan finnas i tippsystemet genom att tippa flera gånger när vagnen är olastad
- Använd bara ren hydraulikolja i hydraulsystemet
- **MAXIMAL TRYCK I TIPPKOLVEN 21 MPa (210 bar)**

Obs! Släpvagnen brukes med en dragvagn som har draget.

SMÖRJNING

Smörja hjulnav och boggielagrar med universalsmörja en gång i brukssäsongen.

MONTERING AV LÄMMAR

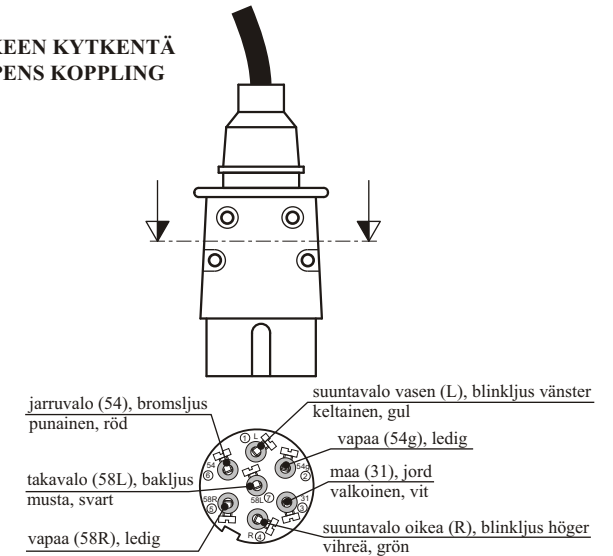
1. Ställ framlämnen på sin plats och lås dem från nedre hörnar med M10 * 25 skruvar.
2. Lyft främre spannmåslämnen på framlämnen. Spannmåslämningar har styrande hörn som går in i framlämmarnas ändar.
3. Lyft bakre spannmåslämnen på framlämnen. Spannmåslämningar har styrande hörn som går in i framlämmarnas ändar.

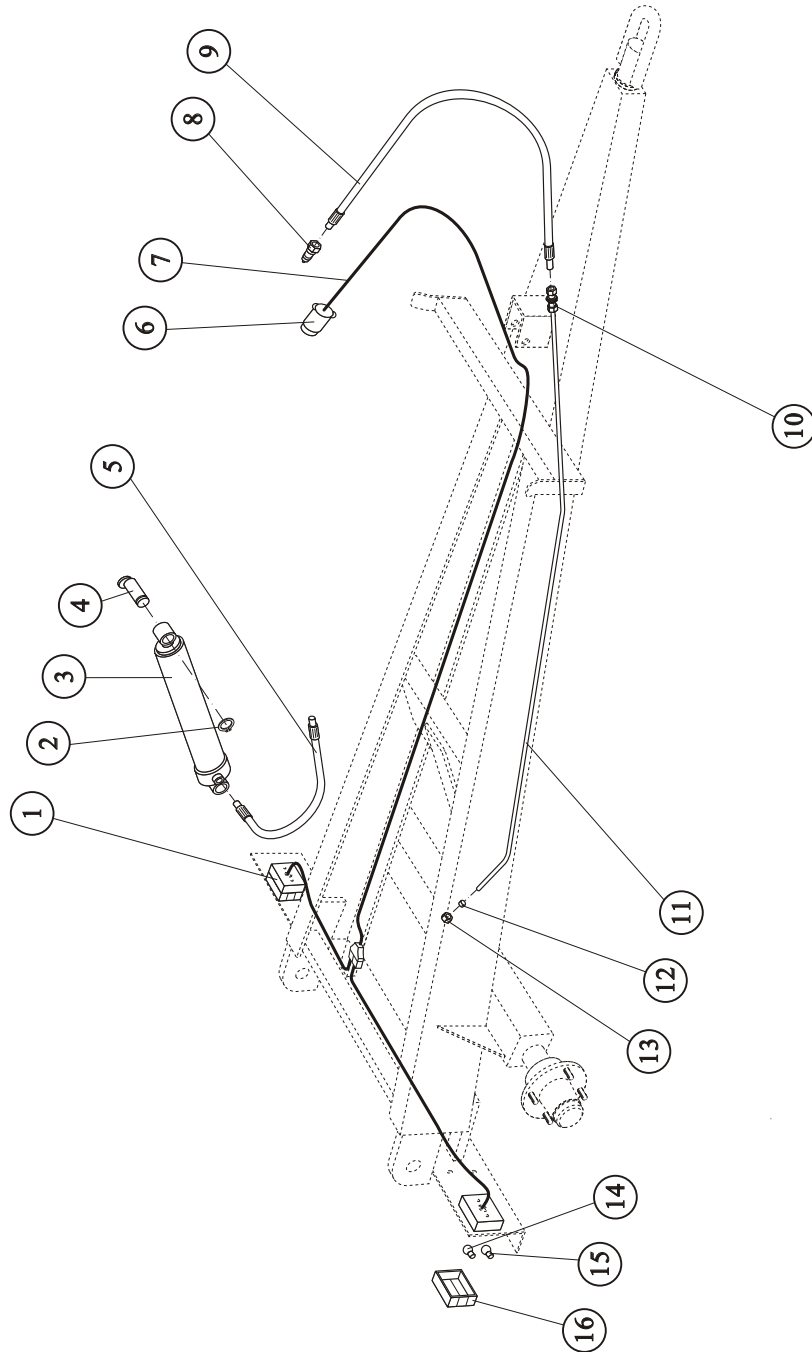
HYDRAULIIKKA JA VALOT

HYDRAULIK OCH BELYSNING

POS OSA	BEST. NR VARAOSA N:O	OSAN NIMI	BENÄMNING	ST KPL
1	OSHC11304	Takavallo	Baklykta	2
2	OPLAA30	Lukkorengas	Låsring	2
3	OKINAM2	Kippisylinteri	Tippeylinder	1
4	KA145051	Kipin kiinnitystappi	Länkaxel	2
5	OHYAM22R120400	Kipinletku	Slang	1
6	OSHF1760	Valopistoke	Kontakt	1
7	OSHA151775380	Valojohtosarja täydellinen	Elkabel kompl.	1
8	OHYB38ARGUS	Pikaliitin	Koppling	1
9	OHYAD15R381250	Hydrauliletku	Slang	1
10	OHYBRL15	Suora läpivientiliitin	Koppling kpl.	1
11	VP9015121650	Kipinputki	Tippörör	1
12	OHYBS15	Leikkuurengas	Skärring	1
13	OHYBML15	Vaippamutteri	Mutter	1
14	OSHE12V10W	Polttimo	Lampa	2
15	OSHE12V215W	Polttimo	Lampa	2
16	OSHD12304AC	Lyhdyn lasi	Glas	2

PERÄVAUNUN VALOPISTOKKEEN KYTKENTÄ SLÄPPVAGNENS LJUSPROPPENS KOPPLING





VAROITUKSIA

1. Ylösnostetun lavan alle ei saa mennä, ellei lavaa ole tuettu kunnolla. Lavatukea ei ole mitoitettu kuormitettua lavaa varten. Ylösnostettua lavaa ei saa jättää pelkästään kippisylinterin varaan.
2. Kuorman on oltava lavalla tasaisesti ja kipattaessa vaunun on seistävä tasaisella, tukevalla maalla.
3. Perävaunun saa kipata vain, kun vaunu on kytkettyä traktorin vetokoukkuun.
4. Perävaunua ei saa kipata, mikäli sivutuuli on voimakas.
5. Valmistaja ei vastaa ylikuormituksesta johtuvista vaurioista.
6. Vaunun saa kipata vain, jos ketään ei ole kuorman purkausalueella. Avaa takalaita ennen kippaamista, ensin laitalukot ja sen jälkeen takalaidan alareunan lukitus vaunun sivulta.
7. Kipattaessa on varottava osumasta ylhäällä roikkuviin sähkökaapeleihin.
8. Siirrettäessä perävaunua kippi ylhäällä on varottava ylhäällä olevia esteitä.
10. Varo sormien ja käsien ruhjoutumista avattaessa ja suljettaessa laitoja.
12. Täysin ylösnostettua lavaa ei saa peruuttaa kiinni esteeseen, muuten kippisylinteri voi vahingoittua.
13. Jotta välttyttäisiin korrosiolta tiivistepinnoilla, ei kippisylinteriä saa jättää ylösnostetuksi pitkäksi aikaa.
14. Kippiä ei saa käyttää yli +75 °C ja alle -30 °C lämpötilassa.
15. Ennen hydrauliletkun kytkemistä traktoriin varmista, että liitin on puhdas. Hydrauliletkujen ollessa irti traktorista, huolehdi että letkun pikaliitin ei pääse koskettamaan maata.
16. Jos hydrauliletku irrotetaan lavan ollessa yläasennossa, on letkun takaisinkytkeminen mahdotonta.
17. Nouseminen liikkuvaan vaunuun on ehdottomasti kielletty.
18. Nosta seisontajalka yläasentoon ennen ajoon lähtöä.
19. Perävaunun kuormaaminen on kielletty, mikäli vaunu ei ole kytkettyä traktorin vetokoukkuun.
20. Huomioi perävaunua kytkiessä tai irrottaessa, että aisakuorma voi olla kuormauksesta riippuen joko ylöspäin tai alaspäin (vaunu nousee pystyyn tai alusta pettää seisontajalan alla).
21. Traktorista irroitettun perävaunun liikkuminen on estettävä esim. pyöräkiiloilla.
22. Huomioi, että perävaunu voi vaikuttaa traktorin ohjattavuuteen.
23. Jos mahdollista, kipattaessa on käytettävä sellaista traktorin hydraulikaulukautuloa, jota hallitaan pakkokäyttöisellä hallintalaitteella.
24. Kippiä saa käyttää vain kuljettajan paikalta hallittavalla laitteella.
25. Jos traktorissa on automaattinen vetolaite, sen kytketyminen on varmistettava.

VARNINGAR

1. Det är absolut förbjudet att gå under upptippat flak, om inte flaket är spärrat med flakstödet. Flakstödet är inte dimensionerat för ett belastat flak. Lämna inte vagnen upptipad utan att använda flakstödet.
2. Lasten måste ligga jämnt på flaket, och vid tippning skall vagnen stå på jämn, stadig yta.
3. Vagnen ska under tippning vara kopplad till traktorns draganordning.
4. Vagnen får ej tippas vid mycket kraftiga sidovindar.
5. Tillverkaren svarar inte för skador, som har uppstått vid överbelastning.
6. Vid bakåttippning öppnas baklämmen före tippning, först lämlås sedan lässpaken vid vänstra hörnstolpen. Gå ej bakom vagn under tippning.
7. Se upp för kontakt med hängande elledningar under tippning.
8. Se upp för hinder i luften vid förflyttning av upptipad vagn.
10. Se upp för klämskador på händer och fingrar vid öppning och stängning av lämlås.
12. Tippacylindern kan skadas om upptipad vagn backas mot ett hinder.
13. Flaket bör inte stå upptipad under längre tider då korrosionsskador kan uppstå på cylinderrör och tätningssytor.
14. Tippkolven får inte användas i temperaturer över +75 °C och under -30 °C.
15. Var noga med att hålla hydraulikens snabbkopplingar rena och låt dem inte ligga på marken.
16. Om tippens hydraulslang lossas från traktorn när flaket är upptippat är återkopplingen omöjlig.
17. Det är absolut förbjudet att klättra i eller ur vagnen under tippning eller under körning.
18. Stödfoten läses i översta läget när vagnen är tillkopplad till traktorn.
19. Vagnen skall vara kopplad till traktorns dragkrok under lastning.
20. Se upp med lastens tyngdpunkt före fränkoppling av vagnen. För mycket last långt bak på vagnen medför risk för att vagnen stegrar sig vid fränkoppling.
21. Avkopplad vagn ska hindras att röra sig t.ex. med hjulklossar.
22. Observera att körning med lastad vagn kan påverka traktorns köregenskaper.
23. Manövreringsreglaget för tippning ska vara återfjädrande.
24. Tippningen skall manövreras med hydraulreglagen vid förarplatsen.
25. Om kopplingen sker till automatisk hitchkrok - kontrollera att kopplingen är låst före körning.

26. LEVYPYÖRÄT

Levypyörän tulee olla ajoneuvoon ja renkaaseen hyväksytty ja virheetön. Älä koskaan tee muutoksia tai korjauksia levypyörään. Turvallisuuteen vaikuttavat useat eri seikat. Vastuu tuotteeseen jälkeensä tehdystä korjauksista ja muutoksista, jotka eivät ole valmistajan ohjeen mukaisia, kuuluu muutoksien tekijälle.

27. RENKAIDEN ASENTAMINEN JA IRROITTAMINEN

Renkaiden asentamisen levypyörälle saa tehdä vain rengasammattilainen, jolla on työn edellyttämä koulutus ja kokemus, sekä tarvittavat työvälineet. Asiantuntematon asennus saattaa aiheuttaa vaurion, joka on turvallisuusriski.

28. RENKAIDEN KORJAAMINEN

Rengasta ei saa korjata sen ollessa asennettuna levypyörälle, koska tällöin renkaan tutkiminen sisäpuolelta on mahdotonta; lisäksi syntyy paineistetun renkaan räjähtämisvaara.

17. FÄLGAR

Fälg och däck skall vara avsedda till vagnen, godkända och felfria. Gör aldrig själv ändringar eller reparationer på fälgen. Det finns flera olika saker som påverkar säkerheten. Om Du efteråt gör reparationer eller ändringar, som inte är överensstämmande med tillverkarens instruktioner, bär Du själv ansvaret.

18. MONTERING OCH DEMONTERING AV DÄCK

Enbart professionella montörer får montera däck på fälgen. Montören har nödvändig utbildning och erfarenhet och de verktyg som behövs. En icke sakkunnig montering kan förorsaka skador, som är en risk för säkerheten.

19. DÄCKREPARATIONER

Det är förbjudet att reparera däcket när det är monterat på fälgen, för det är omöjligt att undersöka däcket på inre sidan. Fara kan uppstå att däcket, som är under tryck, exploderar.

SUURIMMAT SALLITUT AJONOPEUDET

MK 15 185R14C renkaalla 30km/h

STÖRSTA TILLLÄTNA HASTIGHET

MK 15 med hjul 185R14C 30km/h

SALLITUT KANTAVUDET

	MK 15	Vagntyp
Vaunutyyppi		
Kantavuus kg	1500	Bärighet kg
Vakio laidoin kg/m ³	1110	Med stand. lämmar kg/m ³

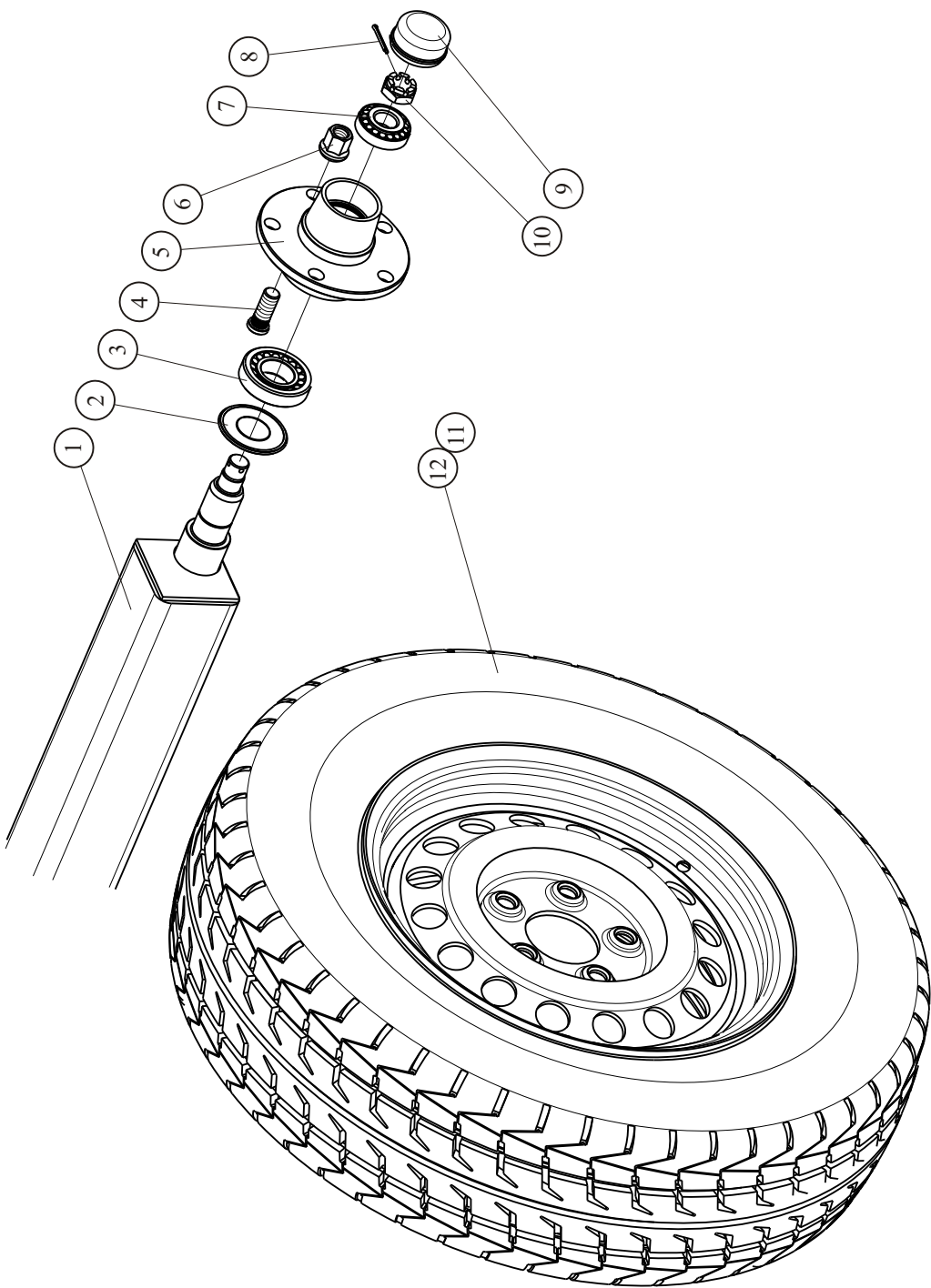
TILLÄTEN BÄRIGHET

Rengas Hjul	Ilmanpaine Luftryck kPa/bar	Kantavuus Bärighet kg	Halkaisija Diameter mm	Leveys Bredd mm
185R14C	300/3,0	850	650	190

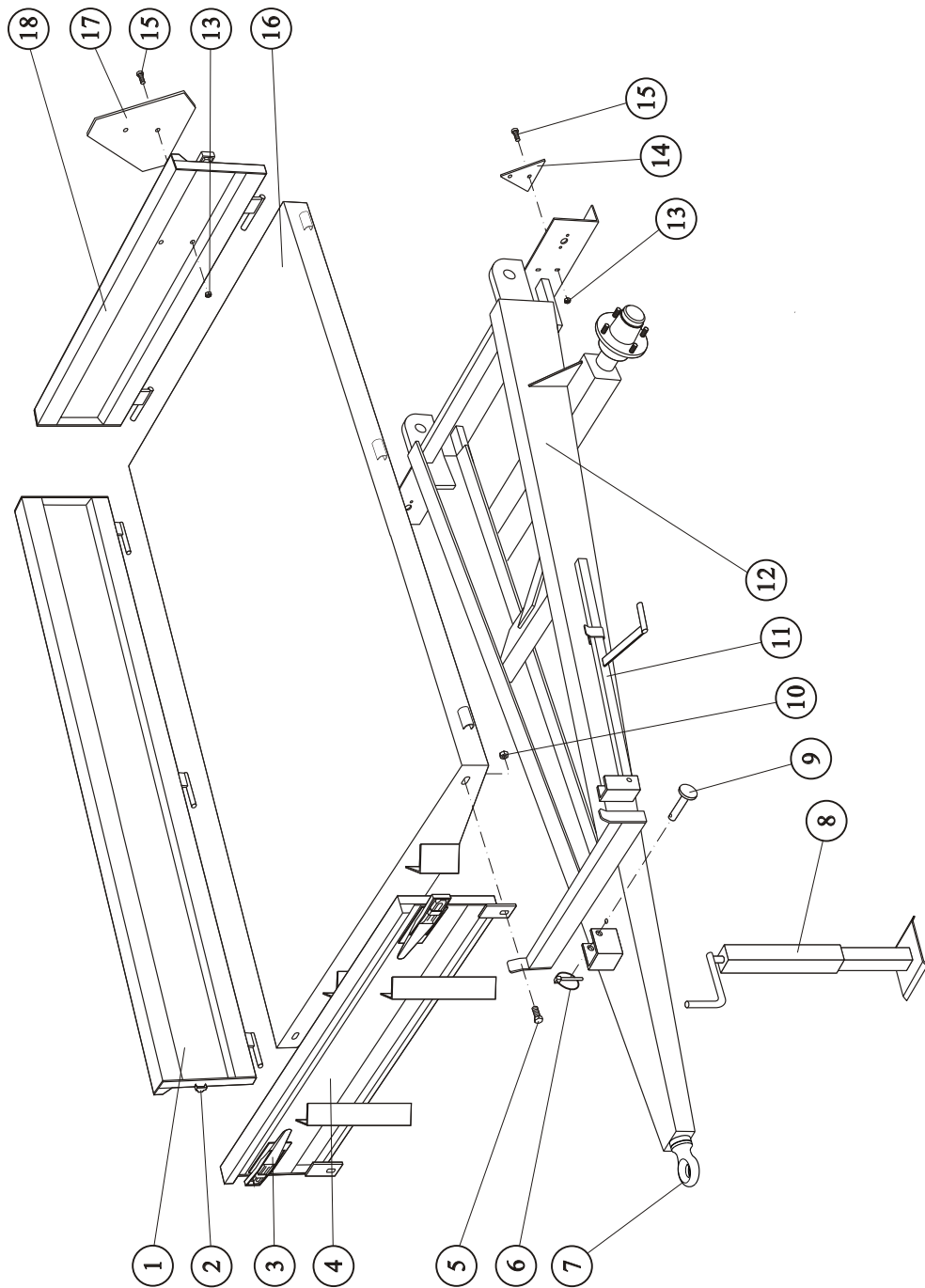
AKSELISTO JA RENKAAT

AXEL OCH HJUL

POS	BEST. NR			ST
OSA	VARAOSA N:O	OSAN NIMI	BENÄMNING	KPL
	KA431510MK15T	Akselisto täydellinen	Axel kompl.	1
1	KA431510MK15	Akselisto ilman renk.	Axel utan hjul	1
2	FA324F019	Tiiviste	Tätning	2
3	OLAB30206	Laakeri	Lager	2
4	FA309F007	Pyörän pultti	Bult	10
5	FAA405029	Napa täydellinen	Nav kompl.	2
6	OLAB30204	Laakeri	Lager	2
7	FA328F002	Kruunumutteri	Kronmutter	2
8	FA310F002	Saksisokka	Saxpinne	2
9	FA307F043	Pölysuoja	Skyddsplatta	2
10	OLE512J14H2	Levypyörä	Fälg	2
11	OUL18514C	Ulkorengas	Däck	2
12	FA312F014	Mutteri	Mutter	10



VARAOSAKIRJA



RUNKO ,LAVA JA LAIDAT

RAM, FLAK OCH LÄMMAR

POS OSA	BEST. NR VARAOSA N:O	OSAN NIMI	BENÄMNING	ST KPL
1	KA545660B	Sivulaita	Sidolämm	2
2	OLUBS15	Laitalukon vastakappale	Flaklås svetsbygel	4
3	OLUA14W	Laitalukko	Flaklås	4
4	KA546910B	Etulaita	Framlämm	1
5	OPRAM10025933	Kuusioruuvi	Sexkantskruv	2
6	OPSB045	Rengassokka	Ringpinne	1
7	OERIPORMR16	Vetolenkki	Dragögla	1
8	KA131295	Seisontajalka	Stödfot	1
9	KA146092	Lukitustappi	Låstapp	1
10	OPMAM10	Kuusiomutteri	Sexkantmutter	2
11	KA146605	Lavatuki	Flakstöta	1
12	KA121049	Runko täyd. ilman akselia	Ram kompl. utan axel	1
13	OPMAM06	Kuusiomutteri	Sexkantmutter	6
14	OSHB7302A	Heijastinkolmio	Reflex triangel	2
15	OPRDM06020	Uruuvi	Skruv	6
16	KA221020	Lava täyd. ilman laitoja	Flak kompl. utan lämmar	1
17	OSHBLGF	Hitaan ajoneuvon kolmio	Varningstriangel	1
18	KA546909B	Takalaita	Bakläm	1